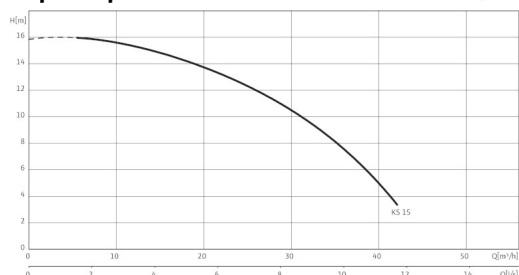


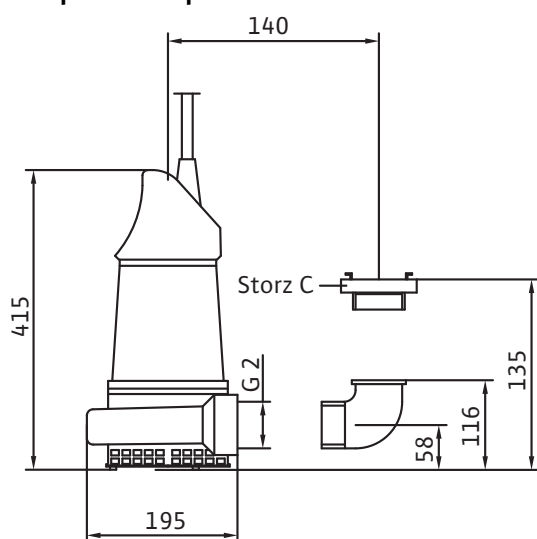
Лист данных: Wilo-EMU KS 15 D

Характеристики Wilo-EMU KS 15 – 50 Гц – 2900 об/мин



Характеристики согласно ISO 9906, приложение A

Габаритный чертеж Wilo-EMU KS 15



Агрегат

Макс. напор	H_{max}	15 М
Макс. расход	Q_{max}	42 м³/ч
Оптимальный напор	H_{opt}	12 М
Оптимальный расход	Q_{opt}	26 м³/ч
Напорный патрубок		G 2
Фланцы (по EN 1092-2)	PN	10
Свободный сферический проход		10 мм
Режим работы (в погруженном состоянии)		S1
Режим работы (в непогруженном состоянии)		S1
Макс. глубина погружения		12 м
Степень защиты		IP 68
Температура перекачиваемой жидкости	T	+3 ... +40 °C
Вес, прим.	m	23 кг

Данные мотора

Подключение к сети		3~400 В, 50 Гц
Номинальный ток	I_N	3 А
Номинальная мощность мотора	P_2	1,3 кВт
Потребляемая мощность	P_1	1,9 кВт
Тип пуска		Прямой
Частота вращения	n	2900 об/мин
Коэффициент полярности		2
Класс изоляции		F
Макс. частота включений		15 1/ч

Кабель

Длина соединительного кабеля		10 м
Тип кабеля		H07RN-F
сечение кабеля		4G1,5 мм²
Тип соединения кабеля		Разъемный
Тип штекера		CEE M 16 W

Оснащение/функции

Поплавковый выключатель		–
Защита мотора		–
Взрывозащита		–

материал

Лист данных: Wilo-EMU KS 15 D

Статическое уплотнение	FPM
Рабочее колесо	EN-GJL-250
Уплотнение со стороны мотора	C/Al-oxide
Скользящее торцевое уплотнение	SiC/SiC
Корпус мотора	G-Al Si12
Корпус насоса	EN-GJL-250

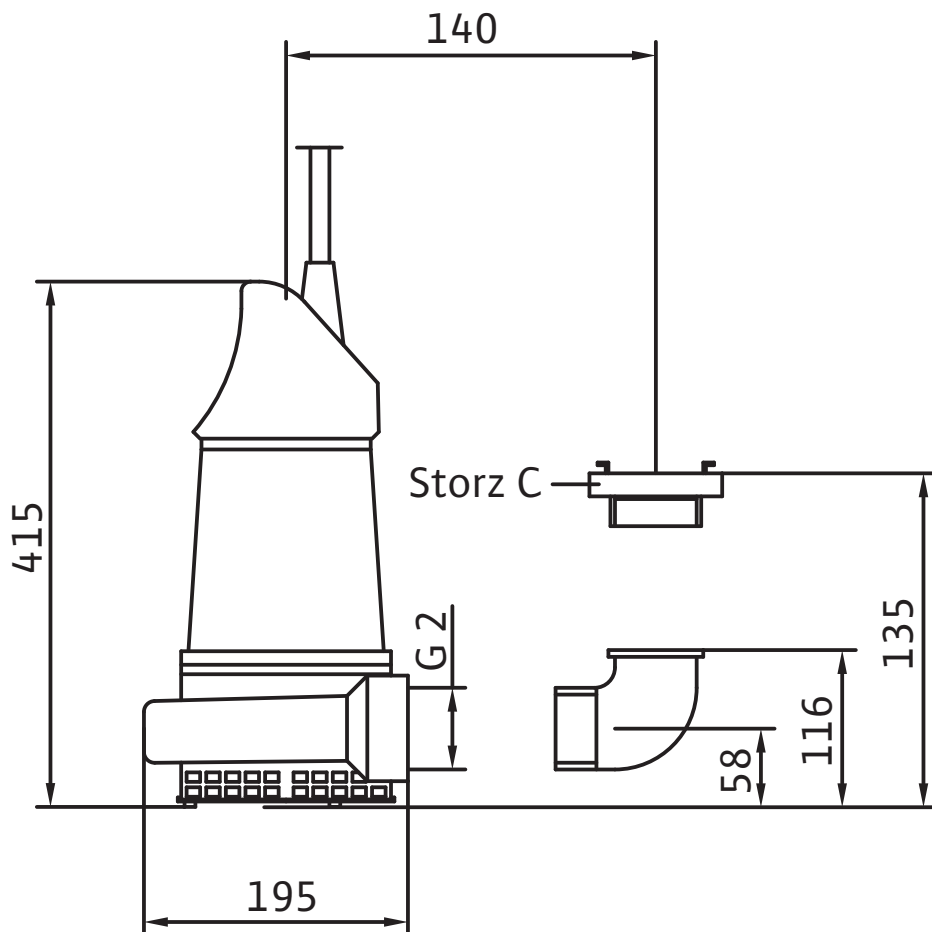
Данные для заказа

Изделие	Wilo
Арт.-№	6019450
Номер EAN	4044966092293
Готовность к поставке	Складские запасы
Группа товаров со скидкой	W8

Размеры и габаритные чертежи: Wilo-EMU KS 15 D

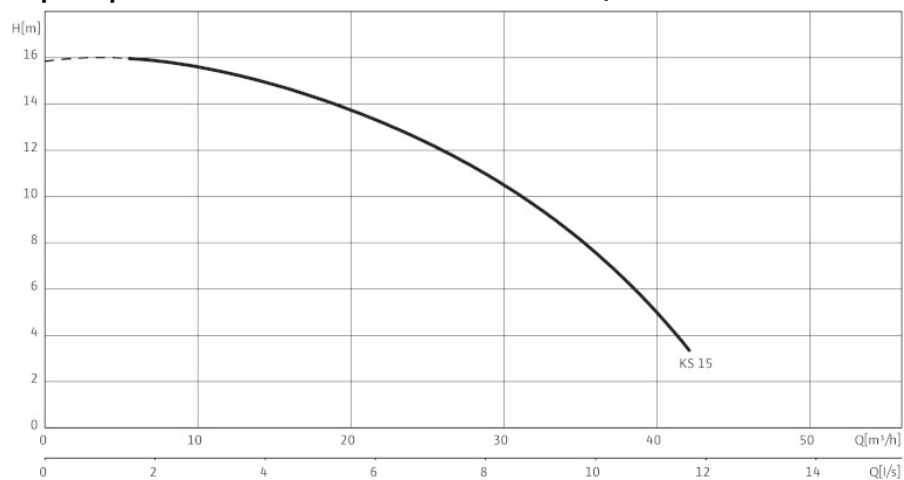
Габаритный чертеж

Wilo-EMU KS 15



Характеристики: Wilo-EMU KS 15 D

Характеристики Wilo-EMU KS 15 - 50 Гц - 2900 об/мин



Характеристики согласно ISO 9906, приложение А

Данные для заказа: Wilo-EMU KS 15 D**Данные для заказа**

Тип насоса	KS 15 D	
Арт.-№	6019450	
Номер EAN	4044966092293	
Группа товаров со скидкой	W8	
Вес, прим.	<i>m</i>	23 кг

Тексты заявок: Wilo-EMU KS 15 D

Полностью погружной дренажный насос для вертикальной установки в погруженном состоянии для перекачивания загрязненной или содержащей песок воды. Гидравлический корпус и рабочее колесо из серого чугуна, корпус мотора из алюминия. Вариант исполнения GG полностью выполнен из серого чугуна; по желанию заказчика на корпус может быть нанесено керамическое покрытие. Напорный патрубок с вертикальным патрубком напорного слива и муфтой Storz. Самоохлаждающиеся моторы с масляной камерой, в исполнении для однофазного или трехфазного тока, с кабелем длиной 10 м. Исполнение для однофазного тока со штекером, с защитным контактом и конденсатором, исполнение для трехфазного тока со штекером CEE. Уплотнение масляной камеры осуществляется с помощью двух скользящих торцевых уплотнений для обоих направлений вращения. Все типы в варианте исполнения S оснащены поплавковым выключателем. Серия без ограничений подходит для эксплуатации в режиме с подсосом воздуха.

Агрегат

Напорный патрубок: G 2

Фланцы (по EN 1092-2): 10

Свободный сферический проход: 10 мм

Режим работы (в погруженном состоянии): S1

Режим работы (в непогруженном состоянии): S1

Макс. глубина погружения: 12 м

Степень защиты: IP 68

Температура перекачиваемой жидкости: +3 ... +40 °C

Вес, прим.: 23 кг

Данные мотора

Подключение к сети: 3~400 В, 50 Гц

Номинальный ток: 3 А

Номинальная мощность мотора: 1,3 кВт

Потребляемая мощность: 1,9 кВт

Тип пуска: Прямой

Частота вращения: 2900 об/мин

Коэффициент полярности: 2

Класс изоляции: F

Макс. частота включений: 15 1/ч

Кабель

Длина соединительного кабеля: 10 м

Тип кабеля: H07RN-F

сечение кабеля: 4G1,5 мм²

Тип соединения кабеля: Разъемный

Тип штекера: CEE M 16 W

материал

Статическое уплотнение: FPM

Рабочее колесо: EN-GJL-250

Уплотнение со стороны мотора: C/Al-oxide

Скользящее торцевое уплотнение: SiC/SiC

Корпус мотора: G-Al Si12

Тексты заявок: Wilo-EMU KS 15 D

Корпус насоса: EN-GJL-250

Данные для заказа

Арт.-№: 6019450

Номер EAN: 4044966092293

Готовность к поставке: Складские запасы

Группа товаров со скидкой: W8

Изделие: Wilo